

КУТІН ВАСИЛЬ

Вінницький національний технічний університет  
<https://orcid.org/0000-0002-2438-7065>  
e-mail: [vmkytin@gmail.com](mailto:vmkytin@gmail.com)

КУТІНА МАРИНА

Вінницький національний технічний університет  
<https://orcid.org/0000-0001-7185-6795>  
e-mail: [mkytina@gmail.com](mailto:mkytina@gmail.com)

## АНАЛІЗ ЕФЕКТИВНОСТІ ЗАСТОСУВАННЯ ЗАХИСНОГО ШУНТУВАННЯ ІЗОЛЯЦІЇ ПОШКОДЖЕНОЇ ФАЗИ ВІДНОСНО ЗЕМЛІ РОЗПОДІЛЬНОЇ МЕРЕЖІ НАПРУГОЮ 6-35 КВ

Проведено, шляхом моделювання, дослідження величин, що характеризують процес шунтування ізоляції пошкодженої фази. Показано, що основним видом пошкодження є однофазні замикання на землю (ОЗЗ). Запропоновано критерії оцінювання ефективності захисного шунтування (ЗШ). Встановлено закономірності зміни величин в місці пошкодження на початку в середині і в кінці лінії, а також на корпусі і обмотки трансформатора та двигунів. Доведено, що навантаження лінії не впливає на струм і напругу в місці ОЗЗ. Для трансформаторів потужністю 160-630 кВА при ОЗЗ на корпусі або в обмотці захисне шунтування є неефективним. При виникненні ОЗЗ застосування швидкодіючого шунтування для захисту від перенапруги є більш ефективним ніж застосування розрядників. Застосування шунта з ємнісним, індуктивним і активно індуктивними шунтами також дозволяє понизити різницю потенціалів між точкою шунтування і місцем ОЗЗ.

**Ключові слова:** розподільна мережа, однофазне замикання на землю, захисне шунтування пошкодженої фази.

KUTIN VASYL, KUTINA MARYNA  
Vinnitsia National Technical University

## ANALYSIS OF THE EFFICIENCY OF THE APPLICATION OF PROTECTIVE SHUNTING OF THE INSULATION OF THE DAMAGED PHASE TO GROUND OF THE 6-35 KV DISTRIBUTION NETWORK

Studies of the patterns of changes in electrical quantities during shunting of single-phase circuits to the ground in loaded three-phase networks have shown that it is possible to consider shunting of single-phase circuits to the ground for unloaded lines, since the load does not affect the current and voltage at the shunting point. Obtained dependencies for calculating the current at the short circuit with residual voltage when shunting the damaged phase with capacitive, inductive and active-inductive shunt.

Studies of currents during shunting of single-phase circuits on the housing and in the windings of electricity receivers have been carried out. Analytical expressions for currents in turn-to-turn circuits in step-down transformers and motors have been found. Calculations for transformers with a capacity of 160, 250, 400, 630 kVA showed that the current through the shorting point after its shunting increases compared to the current before shunting single-phase circuits to the ground, and the voltage drop on the grounding resistance is one hundred volts or more, that is, shunting is ineffective.

It was established that in the place of occurrence of single-phase short-circuits to the ground in the sections of the network between the place of the short-circuit and the place of installation of arresters, the overvoltage is not limited during the burning of the arc, therefore there is a danger of the transition of single-phase short-circuits to the ground into short-circuits in different sections and two-phase short-circuits through the ground. The use of fast-acting (5-10 ms) shunting of the single-phase circuit to the ground is more effective than protection by arresters. In this case, the duration of arc overvoltages decreases from half a second or more to one hundredth of a second; after extinguishing the arc, the damaged phase is galvanically connected to the ground, as a result of which the overvoltage on the damaged phases does not exceed at a frequency of fifty hertz a multiple of one integer and eighty-two hundredths of the nominal voltage; there are no high-frequency components of overvoltages.

**Key words:** distribution network, single-phase earth fault, protective shunting of the damaged phase.

### Постановка проблеми у загальному вигляді та її зв'язок із важливими науковими чи практичними завданнями

В розподільних мережах (РМ) напругою 6-35 кВ переважним видом пошкодження є ОЗЗ. В повітряних лініях частіше спостерігається обрив проводу з наступним замиканням на землю. В зв'язку з тим, що при ОЗЗ в електроустановках з ізолюваною нейтраллю міжфазна напруга не змінюється, існуючі Правила технічної експлуатації такі пошкодження розглядають як порушення нормального режиму роботи, а не аварію і допускають роботу електроустановки без вимкнення, за виключенням електроустановок вугільних кар'єрів та торфорозробок [1]. Не обмежене за часом існування ОЗЗ сприяє виникненню аварій, що супроводжуються економічними збитками і виникненням небезпечних умов ураження людини електричним струмом, тому необхідно проводити дослідження ефективності засобів захисту від ОЗЗ з метою зменшення до мінімуму негативних наслідків його довготривалого існування [2, 3, 4].

### Аналіз останніх досліджень і публікацій

Одним із методів забезпечення безпеки експлуатації електроустановок є захисне шунтування ОЗЗ, тобто метод автоматичного заземлення пошкодженої фази [5]. Методом захисного шунтування місця ОЗЗ в електроустановках з ізолюваною нейтраллю вважають спосіб штучного автоматичного з'єднання

пошкодженої фази із землею в одній або декількох заздалегідь визначених точках мережі, що обумовлює зниження напруги цієї фази щодо землі і струму через місце природного замикання на землю до значень, допустимих за умовами електро- та пожежобезпеки. Враховуючи складність процесу виникнення ОЗЗ існує необхідність дослідження ефективності застосування автоматичного захисного шунтування для підвищення рівня надійності, безпеки експлуатації розподільних мереж напругою 6-35-кВ.

**Мета роботи** – визначення ефективності застосування автоматичного замикання пошкодженої фази при ОЗЗ в розподільних мережах напругою 6-35 кВ.

**Виклад основного матеріалу**

На рис. 1 наведена електрична схема шунтування пошкодженої фази, що складається з джерела напруги  $U_A, U_B, U_C$ , однорідної лінії передачі із зосередженими параметрами  $R_l, jX_l, -jX_c$  і  $R_{i3}$ , споживача з опором навантаження  $R_{нш}$ .

В разі виникненні ОЗЗ, наприклад, в точці  $K_1$  через опір  $R_{ц}$  в місці замикання буде протікати струм  $I^{(1)}$ . Якщо опір  $R_{ц}$  штучно шунтувати опором  $Z_{ш}$ , який є істотно меншим  $R_{ц}$ , струм, що проходить через  $R_{ц}$  різко знизиться до  $I^{(1)}_{зал}$ . Разом з тим по колу, що утворене опорами  $Z_{ш}, R_{г}, R_{ц}$  буде проходити додатковий струм  $I_{д}$  обумовлений втратами напруги між точками  $K_2$  і  $K_1$  від струмів навантаження.

Ефективність шунтування визначимо як зміну струму, що протікає через місце однофазного замикання до та після його шунтування.

Проведемо дослідження струмів при шунтуванні однофазних замикань на корпус в обмотках споживачів електроенергії. Шунтування однофазних замикань на корпус в обмотках електроприймачів, наприклад, знижувальних трансформаторів і електродвигунів, призводить до виникнення струмів виткового замикання  $I^{(1)}_в$ . Протікання цього струму в контурі, що утворився в результаті шунтування, викликає спад напруги  $U^{(1)}_3$  (рис. 2).

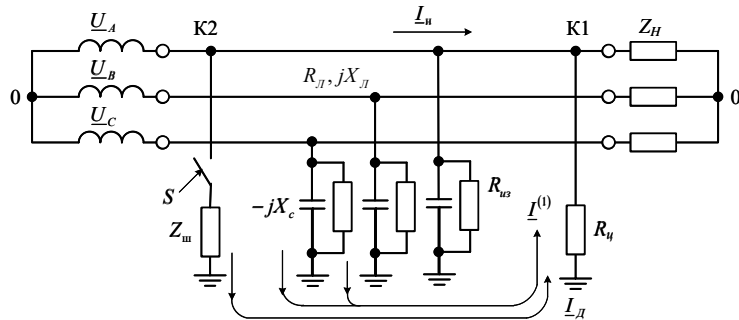


Рис. 1. Принципова схема електричної мережі з шунтуванням ОЗЗ

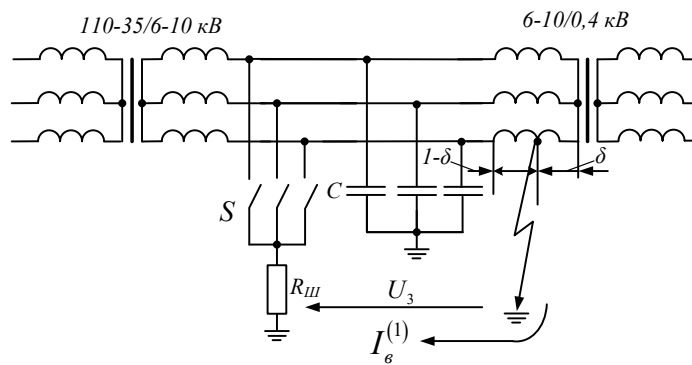


Рис. 2. Принципова схема шунтування ОЗЗ в обмотці трансформатора

Аналіз схем заміщення мережі при виткових замиканнях [6] показує суттєвий вплив на величину струму замикання реактивної складової нульової послідовності трансформаторів і схеми з'єднання їх обмоток.

Опір нульовій послідовності трансформатора  $X_{0m}$  при з'єднанні обмоток  $Y_o / \Delta$  визначимо як

$$X_{0m} = X_I + X_{II} \tag{1}$$

де  $X_I, X_{II}$  – індуктивні опори розсіювання первинної і вторинної обмоток відповідно.

При з'єднанні обмоток відповідно  $Y_o/Y$  опір нульової послідовності трансформатора буде визначатись як

$$X_{0m} = X_I + X_{\mu 0} \tag{2}$$

де  $X_{\mu 0}$  – реактивний опір намагнічення нульовій послідовності трансформатора, яке для трифазних три стрижневих трансформаторів залежно від їх конструкції складає  $(0,3 \div 1)$  Ом. Для чотирьох і п'яти стрижневих трансформаторів  $X_{\mu 0} = 25 \div 200$  Ом. Визначення струму  $I_B^{(1)}$  в контурі, що утворений фазою – обмоткою – землею – шунтом, можна визначити з схем заміщення (рис. 3).

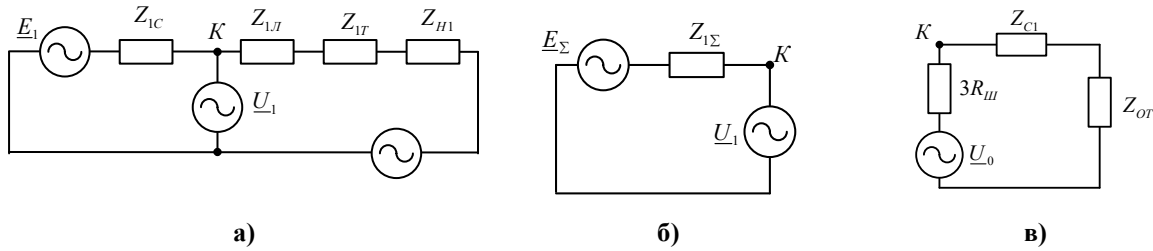


Рис. 3. Схема заміщення мережі при шунтуванні ОЗЗ в обмотці споживача (трансформатора): а, б – прямої послідовності; в – нульовій послідовності

З урахуванням виразу

$$I_B^{(1)} = 3E_{\Sigma} / (3R_{ш} + R_{1\Sigma} + R_{2\Sigma} + R_{0\Sigma} + j(X_{1\Sigma} + X_{2\Sigma} + X_{0\Sigma})) \quad (3)$$

де  $E_{\Sigma}$  – результуюча ЕРС;  $R_{ш}$  – активний опір шунта;  $R_{1\Sigma}, R_{2\Sigma}, R_{0\Sigma}, X_{1\Sigma}, X_{2\Sigma}, X_{0\Sigma}$  – результуючі активні і індуктивні опори відповідно прямої, зворотної і нульовій послідовностей.

При цьому ємнісною провідністю фаз мережі можна знехтувати, оскільки на даний режим замикання вона істотно не впливає.

Результуючу ЕРС можна визначається з виразу

$$E_{\Sigma} = E_1 (Z_{1l} + Z_{1m} + Z_{1n}) / (Z_{1c} + Z_{1l} + Z_{1m} + Z_{1n}), \quad (4)$$

де  $Z_{1c}, Z_{1l}, Z_{1m}, Z_{1n}$  – опори прямої послідовності відповідно системи, лінії, навантаження і трансформатора.

Результуючі опори прямої послідовності визначаються за формулами

$$X_{1\Sigma} = X_1 (X_{1l} + X_{1m} + X_{1n}) / (X_{1c} + X_{1l} + X_{1m} + X_{1n}); \quad (5)$$

$$R_{1\Sigma} = R_1 (R_{1l} + R_{1m} + R_{1n}) / (R_{1c} + R_{1l} + R_{1m} + R_{1n}). \quad (6)$$

Результуючі опори нульовій послідовності при з'єднанні обмоток трансформатора по схемі У/Д визначаються за рівняннями:

$$X_{0\Sigma} = X_{0l} + X_{1m}; \quad (7)$$

$$R_{0\Sigma} = R_{0l} + R_{1m}, \quad (8)$$

$$R_{1m} = U_{к.а} U_{ном} / S_m; \quad (9)$$

де  $U_{к.а}$  – активна складова напруги короткого замикання трансформатора;  $U_{ном}$  – номінальна напруга первинної обмотки трансформатора;  $S_m$  – потужність трансформатора.

При з'єднанні обмоток трансформатора по схемі У/У маємо:

$$X_{0\Sigma} = X_{0l} + X_{1m} + X_{\mu 0}. \quad (10)$$

На рис. 3 приведені розрахункові значення падіння напруги на опори заземлення  $U_3$  при шунтуванні ОЗЗ в обмотках з боку вищої напруги трансформаторів потужністю 160, 250 і 630 кВ·А. При розрахунках прийнято: 1) Шунтування, здійснюється на шинах живлячої підстанції, віддаленість трансформаторів від живлячої підстанції складає 2 км; 2) Живлення трансформаторів здійснюється по кабелю перетином  $3 \times 70$  мм<sup>2</sup> напругою 6 кВ.

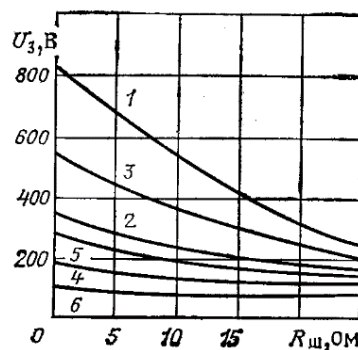


Рис. 4. Спад напруги в колі заземлення при шунтуванні ОЗЗ в обмотках трансформаторів: 1, 2 – потужність трансформатора 630 кВА; 3, 4 – те ж 250 кВА; 5, 6 – те ж 160 кВА; для 1, 3, 5 -  $\chi_{\mu 0}=0,3$ ; 2, 4, 6 -  $\chi_{\mu 0}=0,1$

Аналіз розрахунків показав, що при шунтуванні ОЗЗ в обмотках споживачів падіння напруги на опорі заземлення складає 100 В і більше. Струм через місце замикання після його шунтування  $I_{зал}^1$  зростає в порівнянні з цим самим струмом до шунтування ОЗЗ, тобто шунтування є неефективним.

Розглянемо ефективність шунтування РМ при виникненні ОЗЗ на початку, всередині та в кінці лінії.

Дослідження показали, що розрив кола струму в одній з фаз, що виникає при обриві дроту без дотику до землі або при перегоранні запобіжника, приводить до зміни фазної і міжфазної напруги. Виявити такий вид пошкодження на живлячій підстанції складно, проте наявність зв'язку пошкодженої фази із землею з боку споживача дозволяє однозначно виділити пошкоджену фазу системою контролю ізоляції. На рис. 5а показані принципова та еквівалентні схеми заміщення при заземленні обірваної фази.

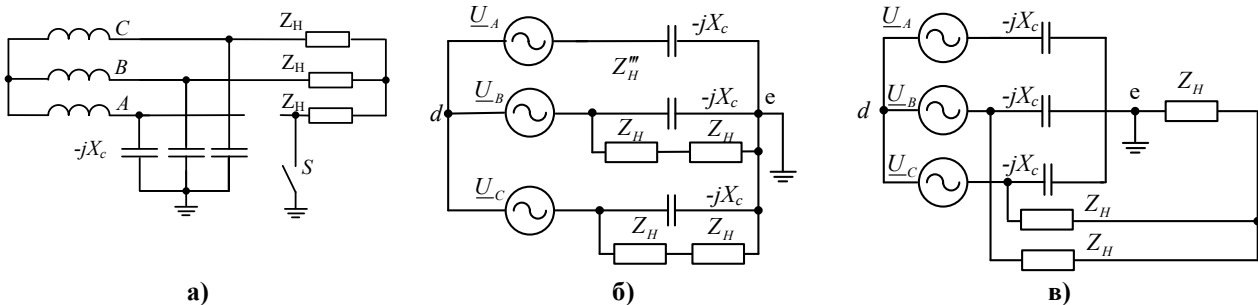


Рис. 5. Схеми заміщення для розрахунку електричних величин при замиканні обірваного проводу зі сторони споживача: а) схема мережі; б) схема заміщення мережі при замиканні обірваного проводу на землю зі сторони споживача; в) розрахункова схема мережі

Напругу між вузлами  $e$  і  $d$  (рис.4) визначимо по виразу

$$\underline{U}_{ed} = (0,5 jX_C \underline{U}) / (3Z_H - jX_C), \tag{11}$$

де  $Z_H$  – опір фази навантаження.

Напругу фаз відносно землі можна визначити за виразами

$$\underline{U}'_A = \underline{U}_A - \underline{U}_{ed} = U(3Z_H - (3/2)jX_C) / (3Z_H - jX_C); \tag{12}$$

$$\underline{U}'_B = \underline{U}_B - \underline{U}_{ed} = (U[a^2(3Z_H - jX_C) - 0,5jX_C]) / (3Z_H - jX_C) \tag{13}$$

$$\underline{U}'_C = \underline{U}_C - \underline{U}_{ed} = (U[a^2(3Z_H - jX_C) - 0,5jX_C]) / (3Z_H - jX_C) \tag{14}$$

Аналіз приведених залежностей показує, що в мережах з дуже малою ємністю фаз відносно землі (напруга на обірваній фазі складає  $1,5U_\phi$ , а на непошкоджених фазах  $\sqrt{3}U_\phi/2$ . При реальних значеннях  $jX_C$  і опорі навантаження  $Z_H$  напруги фаз відносно землі будуть дещо іншими [7].

Штучне замикання обірваної фази на землю для підстанції призводить до протікання струму навантаження цієї фази по ланцюгу: фаза підстанції – пристрій заземлення підстанції – земля – пристрій заземлення споживача – споживач. Оскільки напруга фаз у споживачів повинна бути симетрична, оптимальний опір ланцюга струму через землю повинен відповідати опорі непошкодженої фаз

Додаткова напруга, зумовлена втратою напруги в лініях, знижує захисні властивості шунтування, як за умовами електробезпеки, так і за умовами гасіння дуг ОЗЗ при пробоях фазної ізоляції, особливо в кабелях. Зниження впливу втрат напруги між точкою шунтування і точкою замикання на зашунтоване ОЗЗ можна здійснювати декількома методами: а) шляхом застосування двостороннього шунтування місця ОЗЗ; б) шляхом включення в точку шунтування ланцюга активно-індуктивних опорів або шунтів з ємнісною провідністю.

Коли здійснюється двостороннє шунтування місця ОЗЗ один шунт опором  $R_{ш1}$  встановлюється з боку живлення, наприклад, на підстанції, а другий опором  $R_{ш2}$  – з приймального боку, у споживача.

З схеми заміщення (рис. 6) пошкодженої фази мережі еквівалентний опір кола при шунтах з опорам  $R_{ш1}$  і  $R_{ш2}$  визначаються як

$$Z_E = \sqrt{(r_1 + r_2)^2 + (x_1 + x_2)^2} (R_{ш1} + R_{ш2}) / \sqrt{(r_1 + r_2)^2 + (x_1 + x_2)^2} + (R_{ш1} + R_{ш2}) \tag{15}$$

Розподіл струму по вітках навантаження має вигляд (рис.6)

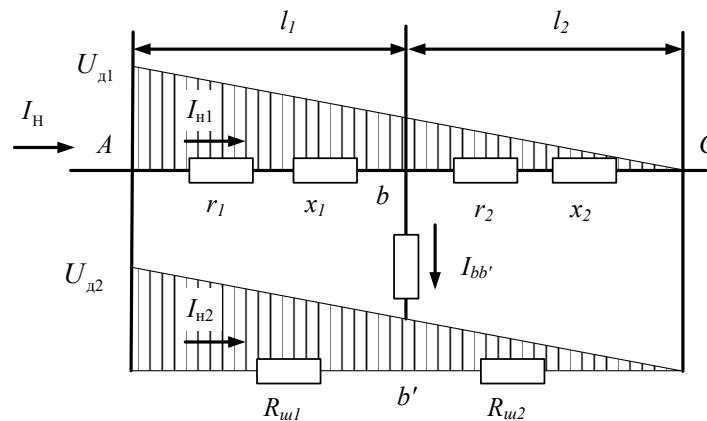


Рис. 6. Розподіл струму по вітках навантаження

$$I_{H1} = I_H (R_{u1} + R_{u2}) / \left( \sqrt{(r_1 + r_2)^2 + (x_1 + x_2)^2} + (R_{u1} + R_{u2}) \right) \quad (16)$$

$$I_{H2} = \left( I_H \sqrt{(r_1 + r_2)^2 + (x_1 + x_2)^2} \right) / \left( \sqrt{(r_1 + r_2)^2 + (x_1 + x_2)^2} + (R_{u1} + R_{u2}) \right) \quad (17)$$

Алгебраїчна різниця потенціалів між точками b і b' складає

$$U_{bb'} = \frac{I_H \left[ (R_{u1} + R_{u2})(r_1 \cos \phi + x_1 \sin \phi) - R_{u1} \sqrt{(r_1 + r_2)^2 + (x_1 + x_2)^2} \right]}{\sqrt{(r_1 + r_2)^2 + (x_1 + x_2)^2} + (R_{u1} + R_{u2})} \quad (18)$$

Мінімальне значення опору  $R_{u1}$  при встановленні шунта на підстанції може складати 0,5 Ом, тобто дорівнюватиме опору заземлення підстанції. Опір  $R_{u2}$  другого шунта, що встановлюється у споживача, повинен визначатися виходячи з допустимої втрати напруги між точкою ОЗЗ і першим шунтом. При цьому передбачається, що місце ОЗЗ знаходиться в найбільш видаленій точці від першого шунта, тобто співпадає з місцем облаштування другого шунта.

Застосування шунта з активно-індуктивною або ємнісною провідністю також дозволяє знизити різницю потенціалів між точкою шунтування і місцем ОЗЗ. Це досягається за допомогою формування на шунті падіння напруги, що зближує потенціал землі з потенціалом фази в місці ОЗЗ. Застосування ємнісного шунта дозволяє понизити різницю потенціалів між точкою шунтування і місцем ОЗЗ до значення 0,15–0,6  $U_d$ .

#### Висновки з даного дослідження і перспективи подальших розвідок у даному напрямі

1. Шляхом моделювання проведені дослідження струмів при шунтуванні ОЗЗ на корпус і в обмотках приймачів електроенергії. Знайдені аналітичні вирази для струмів при виткових замиканнях в понижуючих трансформаторах і двигунах. Розрахунки для трансформаторів потужністю 160, 250, 400, 630 кВА, показали, що струм через місце замикання після його шунтування збільшується в порівнянні зі струмом до шунтування ОЗЗ, а падіння напруги на опорі заземлення складає 100 В і більше, тобто шунтування є неефективним.

2. Доведено, що в місці виникнення ОЗЗ на ділянках мережі між місцем замикання і місцем облаштування розрядників перенапряга не обмежується протягом горіння дуги, тому існує небезпека переходу ОЗЗ в двофазне замикання на землю. Застосування швидкодіючого (5÷10 мс) шунтування місця ОЗЗ є більш ефективним ніж захист розрядниками. В цьому випадку знижується час існування дугових перенапруг з 0,2-0,7с і більше до 0,01 с. Після гасіння дуги пошкоджена фаза є гальванічно з'єднаною з землею внаслідок чого перенапряга на не пошкодженій фазі при частоті 50 Гц не перевищує кратності 1,82 від номінальної напруги. Відсутні високочастотні складові перенапруг.

#### Література

1. Технічна експлуатація електричних станцій і мереж. Правила. Об'єднання енергетичних підприємств. Галузевий резервно-інвестиційний фонд розвитку енергетики. К., 2003. 329 с.
2. Аналіз роботи господарства електрифікації та електропостачання в 2013 році. Київ : Вид-во ТОВ «Девалто». 2014. 251 с.
3. Гребенюк А. М. Методи та пристрої захисту при обриві проводів кар'єрних розподільних і тягових мереж : автореф. дис. канд. техн. наук : 05.09.03 ; Держ. вищ. навч. закл. "Нац. гірн. ун-т". Д. 2012. 20 с.
4. Казанський С. В. Керування надійністю електропостачання в умовах ринкових відносин. Наукові праці Вінницького національного технічного університету. 2017. № 4. С. 1-6.

5. Луценко І.М., Кошеленко Є.В., Циган П.С. Підвищення точності вибору та ефективності використання силових трансформаторів розподільчих мереж. Вісник КрНУ. Кременчук, 2017. Вип. 5/2017(106). С. 14-20.
6. Кутіна М. В. Визначення ознак аварійного режиму обриву проводу в повітряних лініях електропередачі напругою 6-35-кВ. Електромеханічні і енергозберігаючі системи. 2011. № 2 (14). С. 145-149.
7. Shcrabets F., Ostapchuk O. Modern development principles of protection and diagnostics in mining facilities mains and distribution grids. Гірнича електромеханіка та автоматика : наук.-техн. зб. 2014. Вип. 92. С. 40-48.

### References

1. Tekhnichna ekspluatatsiia elektrychnykh stantsii i merezh. Pravyla. Obiednannia enerhetychnykh pidpry-yemstv. Haluzevyi rezervno-investytsiinyi fond rozvytku enerhetyky. K., 2003. 329 s.
2. Analiz roboty hospodarstva elektryfikatsii ta elektropostachannia v 2013 rotsi. Kyiv : Vyd-vo TOV «Devalto». 2014. 251 s.
3. Hrebeniuk A. M. Metody ta prystroi zakhystu pry obryvi provodiv kariemykh rozpodilnykh i tiahovykh merezh : avtoref. dys. kand. tekhn. nauk : 05.09.03 ; Derzh. vyshch. navch. zakl. "Nats. him. un-t". D. 2012. 20 s.
4. Kazanskyi S. V. Keruvannia nadiinistiu elektropostachannia v umovakh rynkovykh vidnosyn. Naukovi pratsi Vinnytskoho natsionalnoho tekhnichnoho universytetu. 2017. № 4. S. 1-6.
5. Lutsenko I.M., Koshelenko Ye.V., Tsyhan P.S. Pidvyshchennia tochnosti vyboru ta efektyvnosti vykorys-tannia sylovykh transformatoriv rozpodilchyykh merezh. Visnyk KrNU. Kremenchuk, 2017. Vyp. 5/2017(106). S. 14-20.
6. Kutina M. V. Vyznachennia oznak avariinoho rezhymu obryvu provodu v povitrianykh liniakh elektropere-dachi napruhoiu 6-35-kV. Elektromekhanichni i enerhozberihaiuchi systemy. 2011. № 2 (14). S. 145-149.
7. Shsrabets F., Ostapchuk O. Modern development principles of protection and diagnostics in mining facilities mains and distribution grids. Hirnycha elektromekhanika ta avtomatyka : nauk.-tekhn. zb. 2014. Vyp. 92. S. 40-48.