

ОСАДЧУК Я. О.

<https://orcid.org/0000-0002-5472-0797>

e-mail: osadchuk.j93@gmail.com

ОСАДЧУК О. В.

<https://orcid.org/0000-0001-6662-9141>

e-mail: osadchuk.av69@gmail.com

ОСАДЧУК В. С.

<https://orcid.org/0000-0002-3142-3642>

e-mail: osadchuk.vs38@gmail.com

Вінницький національний технічний університет

ДОСЛІДЖЕННЯ АВТОГЕНЕРАТОРНИХ ПАРАМЕТРИЧНИХ СЕНСОРІВ ТЕМПЕРАТУРИ

Запропоновано автогенераторні параметричні сенсори температури на основі транзисторних мікроелектронних структур з від'ємним диференційним опором з первинними перетворювачами типу терморезистора і термодіода, причому первинні термочутливі елементи є активними елементами схем автогенераторів сенсорів, що спрощує їх конструкцію. Виходячи з розгляду фізичних процесів у первинних термочутливих перетворювачах і автогенераторах сенсорів, розроблено математичні моделі сенсорів температури, на основі яких отримано параметричні залежності функцій перетворення і чутливості. Показано, що основний внесок у функцію перетворення вносить температура. Це викликає зміну еквівалентної ємності і від'ємного диференційного опору автогенераторів сенсорів, що, у свою чергу, змінює вихідну частоту сенсорів температури. Чутливість сенсорів температури змінюється від 1,2 кГц/°C до 2,35 кГц/°C при зміні температури від 0 °C до 125 °C. Отримані параметричні залежності функцій перетворення сенсорів температури показують можливість значно простіше отримувати основні характеристики сенсорів і наочно демонструють вплив кожного параметра первинних перетворювачів і елементів автогенераторів на вихідну частоту сенсорів у порівнянні з розрахунками функцій перетворення з еквівалентних схем пристроїв на основі розв'язку рівнянь Кірхгофа. У сенсорах температури з частотним виходом не потрібні аналого-цифрові перетворювачі і підсилювальні пристрої при подальшій обробці інформаційних сигналів, що здешевлює інформаційно-вимірвальну апаратуру, окрім того можлива передача інформації на відстань при роботі сенсорів у надвисоких частотах.

Ключові слова: автогенераторний параметричний сенсор температури, від'ємний диференційний опір, температура, частота, терморезистор, термодіод.

JAROSLAV OSADCHUK, ALEXANDER OSADCHUK, VLADIMIR OSADCHUK

Vinnytsia National Technical University

RESEARCH OF AUTOGENERATOR PARAMETRIC TEMPERATURE SENSORS

Autogenerator parametric temperature sensors based on transistor microelectronic structures with negative differential resistance with primary transducers such as thermistors and thermodiodes are proposed, and the primary thermosensitive elements are active elements of sensor autogenerator circuits, which simplifies their design. Based on the consideration of physical processes in primary heat-sensitive transducers and autogenerators of sensors, mathematical models of temperature sensors have been developed, on the basis of which parametric dependences of transformation and sensitivity functions are obtained. It is shown that the main contribution to the conversion function is made by temperature. This causes a change in the equivalent capacitance and negative differential resistance of the sensor autogenerators, which in turn changes the output frequency of the temperature sensors. The sensitivity of the temperature sensors varies from 1.2 kHz/°C to 2.35 kHz/°C when the temperature changes from 0 °C to 125 °C. The obtained parametric dependences of temperature sensor conversion functions show the possibility to obtain basic sensor characteristics much easier and clearly demonstrate the influence of each parameter of primary converters and autogenerator elements on sensor output frequency in comparison with calculations of conversion functions from equivalent device circuits based on Kirchhoff equations solution. Frequency output temperature sensors do not require analog-to-digital converters and amplifiers for further processing of information signals, which reduces the cost of information and measuring equipment, in addition, it is possible to transmit information over distances when operating sensors at ultrahigh frequencies.

Keywords: autogenerator parametric temperature sensor, negative differential resistance, temperature, frequency, thermistor, thermodiode.

Постановка проблеми у загальному вигляді

та її зв'язок із важливими науковими чи практичними завданнями

Вимірювання температури потрібно майже в усіх технологічних процесах в таких галузях виробництва, як енергетика, металургія, хімічна промисловість, медицина, сільське господарство, авіаційна та космічна техніка, дослідження довкілля, що потребують створення вимірвальних приладів високої точності, стабільності та швидкодії, а також дослідження впливів всієї сукупності факторів, які супроводжують вимірвальний процес [1, 2, 3, 4-8].

Для вимірювання температури на даний час використовуються напівпровідникові або мікроелектронні сенсори, що виконані у вигляді мікроелектронних схем, інфрачервоні сенсори, термометри опору, термістори, термопари. Мікроелектронні сенсори призначені для вимірювання температури в діапазоні від -50 °C до +170 °C. Вони знаходять широке застосування в системах керування, комп'ютерах, засобах зв'язку, блоках живлення та інше [9, 10].

На теперішній час більшість сенсорів температури мають вихідний сигнал у вигляді струму або напруги, що приводить до значних похибок вимірювання внаслідок втрат інформації в каналі між виходом сенсора і входом підсилювально-перетворювальної апаратури, малих потужностей вихідного сигналу сенсорів, їх низької завадостійкості і швидкодії [11, 12]. Усунути перераховані вище недоліки можливо на основі автогенераторних параметричних сенсорів, що працюють в режимі перетворення, «температура-частота», що дає можливість значно покращити їх метрологічні показники [13, 14].

Аналіз останніх досліджень і публікацій

Одним із перспективних наукових напрямків у створенні сенсорів температури є дослідження в області сенсорів на основі реактивних властивостей транзисторних структур з від’ємним диференціальним опором, що дозволяє створювати прилади з частотним вихідним сигналом. Автогенераторні параметричні сенсори температури поєднують простоту і універсальність, які мають аналогові пристрої, з точністю і завадостійкістю, що характеризують прилади з кодовим виходом. Застосування принципу перетворення "температура-частота" на основі автогенераторних параметричних сенсорів температури суттєво знижує собівартість інформаційно-вимірювальних систем, дозволяє значно зменшити масогабаритні показники сенсорів температури, підвищити точність і чутливість перетворення температурного інформаційного сигналу у частоту [15–21].

Постановка завдання

Метою роботи є створення та дослідження сенсорів температури на основі мікроелектронних транзисторних структур, в яких терморезистор і термодіод виступають як первинні перетворювачі температури, так і як активні елементи автогенератора, в якому втрати енергії в коливальній системі компенсуються енергією від’ємного диференціального опору, що дозволяє перетворювати температуру у частоту. Для досягнення поставленої мети у роботі потрібно вирішити такі задачі:

- 1) провести аналіз існуючих наукових джерел та обґрунтувати використання мікроелектронних транзисторних структур з від’ємним диференціальним опором для побудови сенсорів температури з частотним виходом;
- 2) розробити математичні моделі сенсорів температури, в яких враховано залежність параметрів температурно чутливих елементів від дії температури та її вплив на вихідну частоту сенсора;
- 3) отримати аналітичні вирази параметричної залежності вихідної частоти сенсора від дії температури;
- 4) зробити висновки з проведених досліджень.

Математичні моделі сенсорів температури

Сенсор температури з частотним вихідним сигналом будується на основі мікроелектронної транзисторної структури з від’ємним диференціальним опором, в якій термочутливим елементом є терморезистор. На рис. 1 представлена схема надвисокочастотного мікроелектронного сенсора температури.

Коливальний контур утворений ємнісною складовою повного опору на електродах колектор-емітер біполярного транзистора VT2 і індуктивності L1. Електричне коло R1C1 створює додатковий позитивний зворотний зв’язок, що збільшує від’ємний диференціальний опір, енергія якого компенсує втрати енергії в коливальному контурі. Вплив температури на термочутливий опір R1 приводить до зміни ємнісної складової повного опору на електродах колектор-емітер транзистора VT2 і від’ємного диференціального опору, що змінює вихідну частоту сенсора. Опір R1 і джерело постійної напруги U забезпечують вибір робочої точки на спадній ділянці вольт-амперної характеристики пристрою. Ємність C2 блокує джерело постійної напруги U від впливу змінного струму [15].

Перейдемо до розгляду залежності параметрів термочутливого опору напівпровідника від температури. Формула термочутливого опору має вигляд [22]

$$R(T) = R_0 e^{\frac{B}{T} - \frac{1}{T_0}}, \quad (1)$$

де R_0 – опір терморезистора при температурі $T_0 = 293 \text{ K}$, $B = E_g / k$, E_g – ширина забороненої зони напівпровідника, k – стала Больцмана, T – температура, яка діє на терморезистор. З формули (1) визначимо зміну опору при дії температури через зміну його складових

$$\Delta R(T) = \frac{\partial R}{\partial B} \Delta B(T) + \frac{\partial R}{\partial T} \Delta T. \quad (2)$$

Після диференціювання формула (2) описується виразом

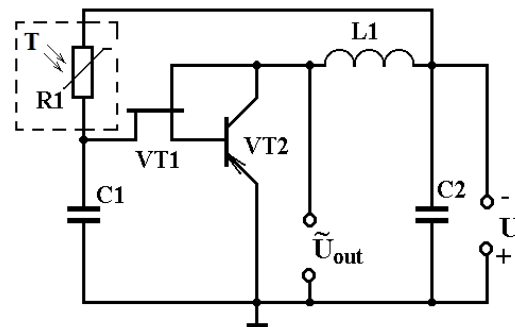


Рис. 1. Електрична схема мікроелектронного сенсора температури

$$\Delta R(T) = R_0 e^{B\left(\frac{1}{T} - \frac{1}{T_0}\right)} \left(\frac{1}{T} - \frac{1}{T_0} \right) \Delta B(T) + R_0 e^{B\left(\frac{1}{T} - \frac{1}{T_0}\right)} \left(-\frac{B}{T^2} \right) \Delta T. \quad (3)$$

Знаючи залежність зміни складових опору терморезистора від температури, перейдемо до визначення параметричної залежності вихідної частоти сенсора. При вирішенні цієї задачі необхідно розглянути перетворення енергії теплового поля в енергію змінного електричного поля на виході сенсора. Для цього визначимо коефіцієнт корисної дії сенсора. На першому етапі роботи сенсора енергія теплового поля перетворюється у напругу, яка є вхідною величиною для автогенератора сенсора. В наступному енергія електричного поля термочутливого резистора перетворюється в енергію змінного електричного поля, яка зв'язана з еквівалентною ємністю $C_{екв}$ коливального контуру автогенератора сенсора. Таким чином, коефіцієнт корисної дії сенсора температури визначається

$$\eta = \frac{P_{вих}}{P_{вх}}, \quad (4)$$

де

$$P_{вх} = I^2 R_0 e^{B\left(\frac{1}{T} - \frac{1}{T_0}\right)}, \quad (5)$$

де I – струм через резистор при дії температури, а величина $P_{вих}$ дорівнює

$$P_{вих} = \frac{C_{екв} U_{\sim}^2}{2t}, \quad (6)$$

де t – період коливань змінної вихідної напруги U_{\sim} . З врахуванням формул (5) і (6), коефіцієнт корисної дії сенсора має вигляд

$$\eta = \frac{C_{екв} U_{\sim}^2}{2t I^2 R_0 e^{B\left(\frac{1}{T} - \frac{1}{T_0}\right)}}, \quad (7)$$

З формули (7) визначається $C_{екв}$, яка описується виразом

$$C_{екв} = \frac{2\eta I^2 R_0 e^{B\left(\frac{1}{T} - \frac{1}{T_0}\right)}}{U_{\sim}^2}, \quad (8)$$

З другого боку, еквівалентну ємність $C_{екв}$ можна визначити з формули резонансної частоти автогенератора, яка має вигляд [20]

$$F_0 = \frac{1}{2\pi R_g C_{екв}} \left[\frac{R_g^2 C_{екв}}{L} - 1 \right]^{1/2}, \quad (9)$$

де R_g – від'ємний диференційний опір коливального контуру, L – індуктивність контуру. З виразу (9) отримуємо квадратне рівняння, з якого визначимо $C_{екв}$

$$(4\pi^2 F_0^2 R_g^2 L) C_{екв}^2 - R_g^2 C_{екв} + L = 0. \quad (10)$$

Введемо наступні позначення

$$d_1 = 4\pi^2 F_0^2 R_g^2 L, \quad (11)$$

$$d_2 = R_g^2, \quad (12)$$

$$d_3 = L, \quad (13)$$

$$d_4 = \frac{2\eta I^2 R_0 e^{B\left(\frac{1}{T} - \frac{1}{T_0}\right)}}{U_{\sim}^2} = C_{екв}, \quad (14)$$

тоді $C_{екв}$ з рівняння (10) дорівнює

$$C_{екв} = \frac{d_2 + \sqrt{d_2^2 - 4d_1 d_3}}{2d_1}. \quad (15)$$

Прирівнявши вираз (15) до виразу (8), отримуємо рівняння для визначення F_0 , яке має вигляд

$$d_1 = \frac{d_2}{d_4} - \frac{d_3}{d_4}. \quad (16)$$

Підставивши значення виразів (11) – (14) у формулу (16), отримуємо рівняння, яке описується формулою

$$4\pi^2 F_0^2 R_g^2 L = \frac{R_g^2 U_{\sim}^2}{2\eta I^2 R_0 e^{B\left(\frac{1}{T} - \frac{1}{T_0}\right)}} - \frac{L U_{\sim}^4}{4\eta^2 t^2 I^4 R_0^2 e^{2B\left(\frac{1}{T} - \frac{1}{T_0}\right)}}, \quad (17)$$

З рівняння (17) визначаємо параметричну залежність резонансної частоти сенсора від параметрів первинного перетворювача температури і параметрів автогенератора, отже

$$F_0 = \frac{1}{2\pi} \left[\frac{U_{\sim}^2}{2\eta I^2 R_0 L e^{B\left(\frac{1}{T}-\frac{1}{T_0}\right)}} - \frac{U_{\sim}^4}{4\eta^2 t^2 I^4 R_g^2 R_0^2 e^{2B\left(\frac{1}{T}-\frac{1}{T_0}\right)}} \right]^{1/2} \quad (18)$$

Отримана формула (18) дозволяє простим шляхом розрахувати функцію перетворення сенсора, ніж класичним складним шляхом з еквівалентної схеми сенсора на основі рівнянь Кірхгофа, які можна вирішити на комп'ютері чисельним шляхом.

На рис. 2 подано графічну залежність розрахункової та експериментальної кривих функцій перетворення сенсора температури

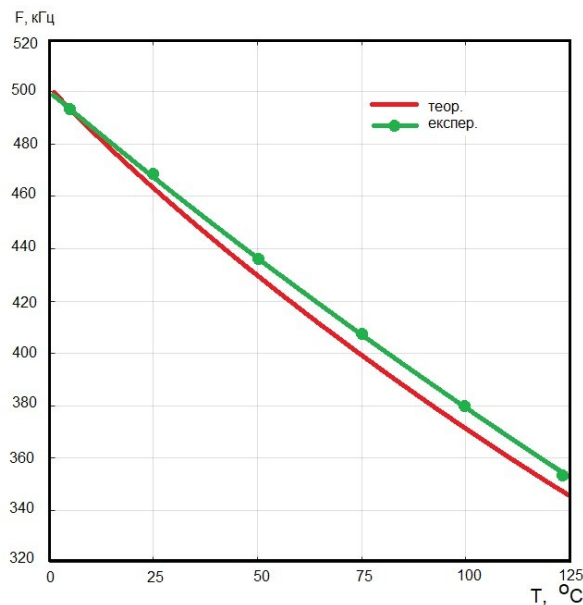


Рис. 2. Залежність функції перетворення сенсора від температури

Чутливість сенсора визначається похідною функції (18) за параметром температури. Як показують експериментальні дослідження, вихідна змінна напруга U_{\sim} залежить від температури, що необхідно врахувати при визначенні чутливості, з врахуванням цього зауваження функція (18) приймає вигляд

$$F_0 = \frac{1}{2\pi} \left[U_{\sim}^2(T) e^{-B\left(\frac{1}{T}-\frac{1}{T_0}\right)} \cdot S_1 - U_{\sim}^4(T) e^{-2B\left(\frac{1}{T}-\frac{1}{T_0}\right)} \cdot S_2 \right]^{1/2}, \quad (19)$$

де $S_1 = [2\eta I^2 R_0 L]^{-1}$, $S_2 = [4\eta^2 t^2 I^4 R_g^2 R_0^2]^{-1}$, тоді функція чутливості описується формулою

$$S_{F_0} = \frac{1}{4\pi} \left[U_{\sim}^2(T) S_1 e^{-B\left(\frac{1}{T}-\frac{1}{T_0}\right)} - U_{\sim}^4(T) S_2 e^{-2B\left(\frac{1}{T}-\frac{1}{T_0}\right)} \right]^{-1/2} \cdot \left(\left[2U_{\sim}(T) \frac{dU_{\sim}(T)}{dT} e^{-B\left(\frac{1}{T}-\frac{1}{T_0}\right)} - U_{\sim}^2(T) e^{-B\left(\frac{1}{T}-\frac{1}{T_0}\right)} \left(\frac{1}{T} - \frac{1}{T_0} \right) \frac{dB}{dT} \right] S_1 - \left[4U_{\sim}^3(T) \frac{dU_{\sim}(T)}{dT} e^{-2B\left(\frac{1}{T}-\frac{1}{T_0}\right)} - 2U_{\sim}^4(T) e^{-2B\left(\frac{1}{T}-\frac{1}{T_0}\right)} \left(\frac{1}{T} - \frac{1}{T_0} \right) \frac{dB}{dT} \right] S_2 \right). \quad (20)$$

Графік чутливості сенсора від температури подано на рис.3.

Як видно з графіка (рис.3), чутливість у діапазоні від 0 °C до 125 °C складає від 1,58 кГц/°C до 1,2 кГц/°C.

Подальше покращення метрологічних параметрів сенсорів температури можливо отримати на основі автогенераторного параметричного пристрою з використанням в якості первинного перетворювача температури термочутливого діода. Електрична схема сенсора температури подано на рис. 4

Вона являє собою інтегральну гібридну схему, що складається з двох біполярних транзисторів VT1 і VT2, з різними типами провідності, що приводить до появи від'ємного диференційного опору на електродах колектор-колектор транзисторів. Термочутливий діод VD1 включено у коло зворотного позитивного зв'язку. На електродах колектор-колектор транзисторів VT1 і VT2 існує повний опір, активна складова якого має від'ємне значення, а реактивна – ємнісний характер. Підключення індуктивності L1 до колектора VT1 створює коливальний контур, втрати енергії в якому компенсуються енергією від'ємного диференційного опору.

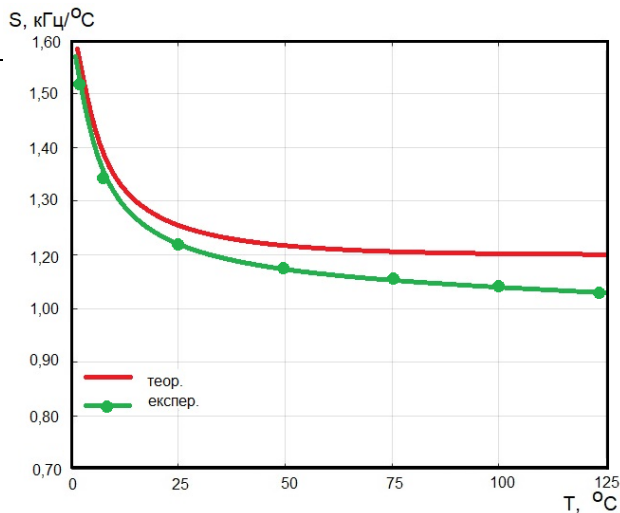


Рис. 3. Залежність функції чутливості сенсора від температури

змінюється напруга на VD1, що приводить до зміни еквівалентної ємності і диференційного від'ємного опору у коливальній системі автогенератора сенсора.

Термочутливий діод включено у зворотному режимі роботи, тобто його зворотній струм залежить від температури. Для визначення величини зворотного струму термочутливого діода скористаємося класичною формулою вольт-амперної характеристики р-п-переходу, яку отримав У.Шоклі [23]

$$I = I_{зв} \left(e^{\frac{qU}{kT}} - 1 \right), \quad (21)$$

де I – струм, який протікає через р-п-перехід, $I_{зв}$ – зворотний струм р-п-переходу, U – напруга, яка прикладена до р-п-переходу.

З формули (21) витікає величина зворотного струму, яка має вигляд

$$I_{зв} = qS \left[\frac{D_p p_n}{L_p} + \frac{D_n n_p}{L_n} \right], \quad (22)$$

де q – заряд електрона, S – площа р-п-переходу, D_p, D_n , – коефіцієнти дифузії дірок і електронів відповідно, L_p, L_n , – дифузійні довжини дірок і електронів відповідно, p_n – концентрація дірок в n-області р-п-переходу, n_p – концентрація електронів в р-області р-п-переходу. У несиметричному р-п-переході $p_p \gg n_p$, тому формула (22) значно спрощується

$$I_{зв} = \left[\frac{qSD_p p_n}{L_p} \right], \quad (23)$$

З фізики напівпровідників відомо [23]

$$p_n = \frac{n_i^2}{n_n}, \quad (24)$$

$$n_i = N_C N_V e^{-\frac{E_g}{kT}}, \quad (25)$$

$$N_C = 2 \left[\frac{2\pi m_c^* kT}{h^2} \right]^{3/2}, \quad (26)$$

$$N_V = 2 \left[\frac{2\pi m_v^* kT}{h^2} \right]^{3/2}, \quad (27)$$

де n_i – концентрація електронів у бездомішковому напівпровіднику, n_n – концентрація електронів у домішковому напівпровіднику n-типу, N_C, N_V – ефективна щільність квантових станів електронів у зоні провідності та дірок у валентній зоні напівпровідника відповідно, m_c^*, m_v^* – ефективні маси електронів і дірок відповідно, k – стала Больцмана, h – стала Планка. При підстановці (24)-(27) у вираз (23) отримуємо

$$I_{зв} = \left[\frac{qSD_p N_C N_V}{n_n L_p} \right] e^{-\frac{E_g}{kT}}. \quad (28)$$

Введемо позначення

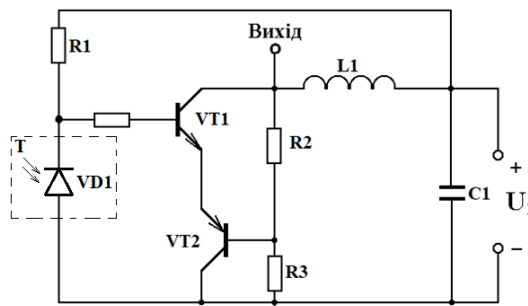


Рис. 4. Електрична схема мікроелектронного сенсора температури

Таким чином, резонансна частота коливального контуру залежить від дії температури на термочутливий діод VD1, оскільки

$$A = \left[\frac{qSD_p N_C N_V}{n_n L_p} \right]. \quad (29)$$

тоді величина зворотного струму термочутливого діода приймає вигляд

$$I_{36} = A e^{-\frac{E_g}{kT}}. \quad (30)$$

з врахуванням (29) і (30) залежність зворотного опору термочутливого діода описується формулою

$$R(T) = \left[\frac{U_{36} n_n L_p}{qSD_p N_C N_V} \right] e^{\frac{E_g}{kT}} = R_0 e^{\frac{E_g}{kT}}. \quad (31)$$

де U_{36} – зворотна постійна напруга на діоді, R_0 – опір діода при температурі $T=293$ К. Якщо вважати, що R_0 не залежить від температури, то зміну опору від температури $R(T)$ можна представити у вигляді

$$\Delta R(T) = \frac{\partial R}{\partial E_g} \Delta E_g(T) + \frac{\partial R}{\partial T} \Delta T. \quad (32)$$

Виконавши диференціювання у виразі (32), отримуємо формулу

$$\Delta R(T) = R_0 e^{\frac{E_g}{kT}} \left(\frac{1}{kT} \right) \Delta E_g(T) - R_0 e^{\frac{E_g}{kT}} \left(\frac{E_g}{k} \right) (T^{-2}) \Delta(T). \quad (33)$$

Визначивши залежність зміни зворотного опору термочутливого діода від температури, перейдемо до визначення параметричної залежності вихідної частоти сенсора від зміни температури. Ця залежність визначається аналогічним чином як і для сенсора з терморезистором, що розглянута вище.

Вхідна потужність для автогенератора сенсора визначається на основі виразів (30) і (31)

$$P_{вх} = A U_{36} e^{-\frac{E_g}{kT}}. \quad (34)$$

Вихідна потужність сенсора визначається формулою

$$P_{вих} = \frac{C_{екв} U_{\sim}^2}{2t}. \quad (35)$$

Виходячи з формул (34) і (35), коефіцієнт корисної дії сенсора дорівнює

$$\eta = \frac{C_{екв} U_{\sim}^2 e^{\frac{E_g}{kT}}}{2t A U_{36}}. \quad (36)$$

З рівняння (36) визначається величина $C_{екв}$, яка має вигляд

$$C_{екв} = \frac{2\eta t A U_{36}}{U_{\sim}^2 e^{\frac{E_g}{kT}}}. \quad (37)$$

З другого боку, еквівалентна ємність коливального контуру автогенератора зв'язана з резонансною частотою приладу виразом (9).

Підставивши у формулу (9) вираз (37), отримуємо параметричну залежність вихідної резонансної частоти від параметрів термочутливого діода і параметрів автогенератора. Ця залежність описується рівнянням

$$F_0 = \frac{1}{2\pi} \left[\frac{U_{\sim}^2 e^{\frac{E_g}{kT}}}{2\eta t A U_{36} L} - \frac{U_{\sim}^4 e^{\frac{2E_g}{kT}}}{4\eta^2 t^2 A^2 U_{36}^2 R_g^2} \right]^{1/2}. \quad (38)$$

Вираз (38) є функцією перетворення сенсора температури. На рис.5 подана розрахункова залежність функції перетворення, згідно формули (38), і експериментальної залежності від дії температури на сенсор, відносна похибка між розрахунками і експериментом складає 5% при вимірюванні температури величиною 125 °С.

Функція чутливості сенсора визначається на основі виразу (38), при цьому вважається, що вихідна змінна напруга сенсора також залежить від температури. Отже, функція чутливості описується виразом

$$S_{F_0} = \frac{1}{4\pi} \left[U_{\sim}^2(T) e^{\frac{E_g}{kT}} S_3 - U_{\sim}^4(T) e^{\frac{2E_g}{kT}} S_4 \right]^{-1/2} \times \left(\left[2U_{\sim}(T) \frac{dU_{\sim}(T)}{dT} e^{\frac{E_g}{kT}} S_3 - U_{\sim}^2(T) e^{\frac{E_g}{kT}} \left(\frac{E_g}{k} \right) \left(\frac{1}{T^2} \right) S_3 \right] - \left[4U_{\sim}^3(T) \frac{dU_{\sim}(T)}{dT} e^{\frac{2E_g}{kT}} S_4 - U_{\sim}^4(T) e^{\frac{2E_g}{kT}} \left(\frac{2E_g}{k} \right) \left(\frac{1}{T^2} \right) S_4 \right] \right), \quad (39)$$

де

$$S_3 = [2\eta t A U_{36} L]^{-1}, \quad (40)$$

$$S_4 = [4\eta^2 t^2 A^2 U_{36}^2 R_g^2]^{-1}. \quad (41)$$

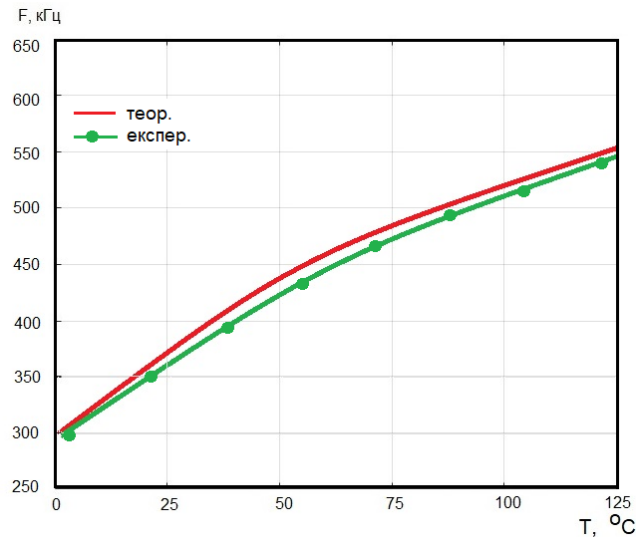


Рис. 5. Залежність функції перетворення сенсора від температури

На рис. 6 подано розрахункову залежність функції чутливості від дії температури на сенсор.

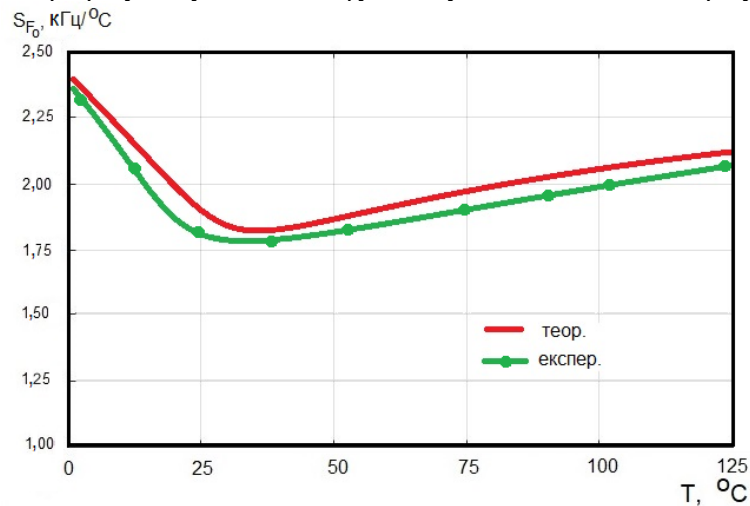


Рис. 6. Залежність функції чутливості сенсора від температури

Як видно з графіка (рис. 6), чутливість складає від 1,81 кГц/°C до 2,35 кГц/°C до в діапазоні вимірюваної температури від 0 °C до 125 °C.

Висновки з даного дослідження і перспективи подальших розвідок у даному напрямі

1. Запропоновано автогенераторні параметричні сенсори температури на основі транзисторних мікроелектронних структур з від'ємним диференційним опором з первинними термочутливими елементами типу терморезистора і термодіода, причому первинні термочутливі елементи є активними елементами схеми автогенераторів сенсорів, що спрощує конструкцію сенсорів.

2. Виходячи з розгляду фізичних процесів у первинних температурно чутливих елементах і автогенераторах сенсорів, розроблено математичні моделі сенсорів температури, на основі яких отримано параметричні залежності функцій перетворення і чутливості. Показано, що основний внесок у функцію перетворення вносить зміна температури. Це викликає зміну еквівалентної ємності і диференційного від'ємного опору автогенераторів сенсорів, що, у свою чергу, змінює вихідну частоту сенсорів температури. Чутливість сенсорів температури змінюється від 1,2 кГц/°C до 2,35 кГц/°C при зміні температури від 0 °C до 125 °C.

3. Отримані параметричні залежності функцій перетворення сенсорів температури показують можливість набагато простіше отримувати основні характеристики сенсорів і наочно демонструють вплив кожного елемента первинних перетворювачів і елементів автогенераторів на вихідну частоту сенсорів у порівнянні з розрахунками функцій перетворення з еквівалентних схем пристроїв на основі розв'язку рівнянь Кірхгофа. У сенсорах температури з частотним виходом не потрібні аналого-цифрові перетворювачі і підсилювальні пристрої при подальшій обробці інформаційних сигналів, що здешевлює інформаційно-вимірювальну апаратуру, окрім того можлива передача інформації на відстань при роботі сенсорів у надвисоких частотах.

Література

1. Мікроелектронні сенсори фізичних величин. Том 2. За редакцією З.Ю. Готри. Львів: Ліга-Прес, 2003. 595 с.
2. Датчики: Справочное пособие. Под общ. ред. В.М. Шарапова, Е.С. Полищука. Москва: Техносфера, 2012. 624 с.
3. Джексон Р.Г. Новейшие датчики. Москва: Техносфера, 2007. 384 с.
4. Schaumburg H. Sensoren. Stuttgart: Teubner, 1992. 517 p.
5. Мартинес-Дуарт Дж. М. Нанотехнологии для микро- и оптоэлектроники / Дж. М. Мартинес-Дуарт, Р.Дж. Мартин-Палма, Ф. Агулло-Рхеда. – Москва : Техносфера, 2007. – 368 с.
6. Azcona C. A frequency-output temperature sensor with supply voltage insensitivity for battery operated systems / Azcona C., Calvo B., Medrano N., Celma S. and Garcia-Romeo D. // 2015 IEEE International Conference on Industrial Technology (ICIT), 2015, pp. 3330-3335, doi: 10.1109/ICIT.2015.7125591.
7. Benouakta S. UHF RFID Temperature Sensor Tag Integrated into a Textile Yarn. Sofia Benouakta, Florin Doru Hutu and Yvan Duroc. Sensors 2022, 22, 818.
8. Justin Daniel. Temperature and Pressure Wireless Ceramic Sensor (Distance = 0.5 Meter) for Extreme Environment Applications. Justin Daniel, Spencer Nguyen, Md Atiqur Rahman Chowdhury, Shaofan Xu and Chengying Xu. Sensors 2021, 21, 6648.
9. Zhenglin Chen. Geometric Nonlinear Model for Prediction of Frequency–Temperature Behavior of SAW Devices for Nanosensor Applications. Zhenglin Chen, Qiaozhen Zhang, Congcong Li, Sulei Fu, Xiaojun Qiu, Xiaoyu Wang and Haodong Wu. Sensors 2020, 20, 4237; doi:10.3390/s20154237
10. Jean Claude Asseko Ondo. FEM Modeling of the Temperature Influence on the Performance of SAW Sensors Operating at GigaHertz Frequency Range and at High Temperature Up to 500 C. Jean Claude Asseko Ondo, Eloi Jean Jacques Blampain, Gaston N°Tchayi Mbourou, Stephan Mc Murtry at al. Sensors 2020, 20, 4166; doi:10.3390/s20154166
11. Yan D. Low-Cost Wireless Temperature Measurement: Design, Manufacture, and Testing of a PCB-Based Wireless Passive Temperature Sensor / Yan D., Yang Y., Hong Y., Liang T., Yao Z., Chen X., Xiong, J. // Sensors 2018, 18, 532.
12. Smith J. Wireless Sensing and Communication Capability from In-Core to a Monitoring Center; Technical Report / Smith J., Xu C., Deng, Y., Manjunatha K.A., Agarwal V. // U.S. Department of Energy: Washington, DC, USA, 2020.
13. Осадчук В. С. Радіовимірювальні перетворювачі на основі транзисторних структур з від'ємним опором для неруйнівного теплового контролю / В. С. Осадчук, О. В. Осадчук, С. В. Барабан. – Вінниця: ВНТУ, 2015. – 212 с.
14. Осадчук В. С. Мікроелектронні сенсори температури з частотним виходом / В. С. Осадчук, О. В. Осадчук, Н. С. Кравчук. – Вінниця : УНІВЕРСУМ-Вінниця, 2006. – 162 с.
15. Осадчук В.С. Реактивные свойства транзисторов и транзисторных схем / Осадчук В.С., Осадчук А.В. – Винница : «Универсум-Винница», 1999. – 275 с.
16. Osadchuk V.S. Microelectronic frequency transducers of magnetic field with Hall elements / Vladimir S. Osadchuk, Oleksandr V. Osadchuk, Iaroslav A. Osadchuk, Tomasz Zyska, Aizhan Zhanpeisova // Proceedings of SPIE - The International Society for Optical Engineering, Volume 10808, Photonics Applications in Astronomy, Communications, Industry, and High-Energy Physics Experiments 2018, 108086P, 2018, pp.1-14. ISSN 0277-786X. <https://doi.org/10.1117/12.2501629>.
17. Osadchuk A.V. Research on a magnetic field sensor with a frequency output signal based on a tunnel-resonance diode / Osadchuk A.V., Osadchuk V.S., Osadchuk I.A. // Informatyka, Automatyka, Pomiary w Gospodarce i Ochronie Środowiska. IAPGOS, 4/2020, 51–56 p.
18. Osadchuk V.S. The Pontial of Modern Science. Chapters. Microelectronic frequency transducers of the magnetic field based on semiconductor structures with negative differential resistance. Volume 3 / Osadchuk V.S., Osadchuk O.V., Osadchuk I.O. // Published by Science Publishing. LP22772, 20-22 Wenlock Road, London, United Kingdom, 2019. – P. 212-237.
19. Osadchuk A.V. Theory of photoreactive effect in bipolar and MOSFET transistors / Osadchuk A.V., Osadchuk V.S., Osadchuk I.A., Seletska O.O., Kisała P., Nurseitova K. // Proceedings SPIE Volume 11176, Photonics Applications in Astronomy, Communications, Industry, and High-Energy Physics Experiments, 2019; 111761I (2019).
20. Osadchuk A.V. Radiomeasuring pressure transducer with sensitive MEMS Capacitor / Osadchuk A.V., Osadchuk V.S., Osadchuk I.A., Kisała P., Zyska T., Annabaev A., Mussabekov K. // Przegląd Elektrotechniczny. 2017, R93(3). – P. 113–116.
21. Osadchuk A.V. Optical transducers with frequency output / Osadchuk A.V., Osadchuk V.S., Osadchuk I.A., Maksat Kolimoldayev, Paweł Komada, Kanat Mussabekov // Proc. SPIE 10445, Photonics Applications in Astronomy, Communications, Industry, and High Energy Physics Experiments, 2017, 104451X (2017).
22. Викулин И.М. Физика полупроводниковых приборов / Викулин И.М., Стафеев В.И. – Москва : Радио и связь, 1990. – 264 с.
23. Sze S.M. Physics of Semiconductor Devices / Sze S.M., Kwok K.Ng. // Wiley-Interscience: Hoboken, USA, 2007. – 763 p.

References

1. Microelectronic sensors of physical quantities. Volume 2. Edited by Z.Yu. Gotri. –Lviv: Liga-Press, 2003. –595p.
2. Sensors: Reference manual / Ed. ed. V.M. Sharapova, E.S. Polishchuk. – Moscow: Technosfera, 2012. – 624 p.
3. Jackson R.G. Latest sensors. - Moscow: Technosphere, 2007. - 384 p.
4. Schaumburg H. Sensoren. – Stuttgart: Teubner, 1992. – 517 p.
5. Martinez-Duart J.M. Nanotechnologies for micro- and optoelectronics / J.M. Martinez-Duart, R.J. Martin-Palma, F.Agullo-Rueda. - Moscow: Technosphere, 2007. - 368 p.
6. Azcona C. A frequency-output temperature sensor with supply voltage insensitivity for battery operated systems /Azcona C., Calvo B., Medrano N., Celma S. and Garcia-Romeo D. // 2015 IEEE International Conference on Industrial Technology (ICIT), 2015, pp. 3330-3335, doi: 10.1109/ICIT.2015.7125591.
7. Benouakta S. UHF RFID Temperature Sensor Tag Integrated into a Textile Yarn / Sofia Benouakta, Florin Doru Hutu and Yvan Duroc // Sensors 2022, 22, 818.
8. Justin Daniel. Temperature and Pressure Wireless Ceramic Sensor (Distance = 0.5 Meter) for Extreme Environment Applications / Justin Daniel, Spencer Nguyen, Md Atiqur Rahman Chowdhury, Shaofan Xu and Chengying Xu // Sensors 2021, 21, 6648.
9. Zhenglin Chen. Geometric Nonlinear Model for Prediction of Frequency–Temperature Behavior of SAW Devices for Nanosensor Applications / Zhenglin Chen, Qiaozen Zhang, Congcong Li, Sulci Fu, Xiaojun Qiu, Xiaoyu Wang and Haodong Wu. // Sensors 2020, 20, 4237; doi:10.3390/s20154237
10. Jean Claude Asseko Ondo. FEM Modeling of the Temperature Influence on the Performance of SAW Sensors Operating at GigaHertz Frequency Range and at High Temperature Up to 500 C / Jean Claude Asseko Ondo, Eloi Jean Jacques Blampain, Gaston N’Tchayi Mbourou, Stephan Mc Murtry et al. // Sensors 2020, 20, 4166; doi:10.3390/s20154166
11. Yan D. Low-Cost Wireless Temperature Measurement: Design, Manufacture, and Testing of a PCB-Based Wireless Passive Temperature Sensor / Yan D., Yang Y., Hong Y., Liang T., Yao Z., Chen X., Xiong, J. // Sensors 2018, 18, 532.
12. Smith J. Wireless Sensing and Communication Capability from In-Core to a Monitoring Center; Technical Report / Smith J., Xu C., Deng, Y., Manjunatha K.A., Agarwal V. // U.S. Department of Energy: Washington, DC, USA, 2020.
13. Osadchuk V.S. Radio measuring transducers based on transistor structures with negative resistance for non-destructive thermal control / V.S. Osadchuk, O.V. Osadchuk, S.V. Baraban. – Vinnytsia: VNTU, 2015. –212p.
14. Osadchuk V.S. Microelectronic temperature sensors with frequency output / V.S. Osadchuk, O.V. Osadchuk, N.S. Kravchuk. - Vinnytsia: UNIVERSUM-Vinnytsia, 2006. – 162 p.
15. Osadchuk V.S. Reactive properties of transistors and transistor circuits / Osadchuk V.S., Osadchuk A.V. // Vinnitsa: "Universum-Vinnitsa", 1999. – 275 p.
16. Osadchuk V.S. Microelectronic frequency transducers of magnetic field with Hall elements / Vladimir S. Osadchuk, Oleksandr V. Osadchuk, Iaroslav A. Osadchuk, Tomasz Zyska, Aizhan Zhanpeisova // Proceedings of SPIE - The International Society for Optical Engineering, Volume 10808, Photonics Applications in Astronomy, Communications, Industry, and High-Energy Physics Experiments 2018, 108086P, 2018, pp.1-14. ISSN 0277-786X. <https://doi.org/10.1117/12.2501629>.
17. Osadchuk A.V. Research on a magnetic field sensor with a frequency output signal based on a tunnel-resonance diode / Osadchuk A.V., Osadchuk V.S., Osadchuk I.A. // Informatyka, Automatyka, Pomiary w Gospodarce i Ochronie Środowiska. IAPGOS, 4/2020, 51–56 p.
18. Osadchuk V.S. The Pontial of Modern Sciense. Chapters. Microelectronic frequency transducers of the magnetic field based on semiconductor structures with negative differential resistance. Volume 3 / Osadchuk V.S., Osadchuk O.V., Osadchuk I.O. // Published by Science Publishing. LP22772, 20-22 Wenlock Road, London, United Kingdom, 2019. – Pp. 212-237.
19. Osadchuk A.V. Theory of photoreactive effect in bipolar and MOSFET transistors / Osadchuk A.V., Osadchuk V.S., Osadchuk I.A., Seletska O.O., Kisała P., Nurseitova K. // Proceedings SPIE Volume 11176, Photonics Applications in Astronomy, Communications, Industry, and High-Energy Physics Experiments, 2019; 111761I (2019).
20. Osadchuk A.V. Radiomeasuring pressure transducer with sensitive MEMS Capacitor / Osadchuk A.V., Osadchuk V.S., Osadchuk I.A., Kisała P., Zyska T., Annabaev A., Mussabekov K. // Przegląd Elektrotechniczny. 2017, R93(3), –P.113–116.
21. Osadchuk A.V. Optical transducers with frequency output / Osadchuk A.V., Osadchuk V.S., Osadchuk I.A., Maksat Kolimoldayev, Paweł Komada, Kanat Mussabekov // Proc. SPIE 10445, Photonics Applications in Astronomy, Communications, Industry, and High Energy Physics Experiments, 2017, 104451X (2017).
22. Vikulin I.M. Physics of semiconductor devices / Vikulin I.M., Stafeev V.I. // - Moscow: Radio and communication, 1990. - 264 p.
23. Sze S.M. Physics of Semiconductor Devices / Sze S.M., Kwok K.Ng. // Wiley-Interscience: Hoboken, USA, 2007. –763p.

Рецензія/Peer review : 26.01.2022 p.

Надрукована/Printed : 27.02.2022 p.